



Batterie circulaire non régulée :

Ces batteries circulaires non régulées sont spécialement conçues pour de la climatisation en ambiance non corrosive et en convection forcée (2m/s mini).

Descriptif technique :

- ✓ Tôlerie IP40 acier galva 8/10^{ème} à 15/10^{ème} selon diamètre avec emboîtement caoutchouc, non calorifugée, soudée par point.
- ✓ Composée d'un ou plusieurs éléments blindés en Aisi 321 chargés entre 2,8 à 3,8 W/cm².
- ✓ 2 Presses étoupes polyamide : 1 pour le circuit puissance, 1 pour le circuit de commande
- ✓ Raccordements électriques sur les éléments sous boîtier IP40
- ✓ **Pour les Ø125 à 250 mm :**
1 limiteur à disques bi-métalliques à réarmement automatique ouverture 60°C – fermeture 50°C
1 limiteur à disques bi-métalliques à réarmement manuel ouverture 120 °C
- ✓ **Pour les Ø315 à 630 mm :**
1 limiteur capillaire à réarmement automatique 82°C
1 limiteur capillaire à réarmement manuel 113°C



Si produit hors standard, merci de compléter le formulaire à télécharger sur notre site.

Références standards :

Ø (mm) \ P (W)	125	160	200	250	315	355	400	450	500	560	630
500	•	•	•								
750	•	•	•	•							
1000	•	•	•	•	•	•					
1500	•	•••	•••	•	•	•					
2000				•	•	•	•				
2500				•							
3000		•••	•••	•••	•••	•••	•	•	•	•	
3500				•							
4000							•	•	•	•	•
4500		•••	•••	•••	•••	•••					
5000							•••	•••	•	•	•
6000			•••	•••	•••	•••			•	•	•
7500				•••	•••	•••	•••	•••	•••	•••	•
9000				•••	•••	•••	•••	•••	•••	•••	•••
12 000					•••	•••	•••	•••	•••	•••	•••
15 000						•••	•••	•••	•••	•••	•••
18 000							•••	•••	•••	•••	•••
24 000									•••	•••	•••
30 000									•••	•••	•••
36 000									•••	•••	•••

- Monophasé uniquement
- Monophasé ou Triphasé disponible

Disponible sur stock et livrable sous 72/96H suivant disponibilité.

Le savoir-faire flexible et réactif en électrothermie

- Étude
- Prototypage
- Fabrication

03.23.55.04.43
03.23.55.04.26

contact@aeva.fr
www.aeva.fr

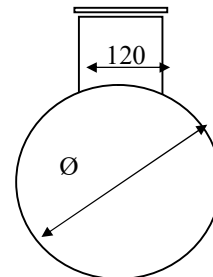
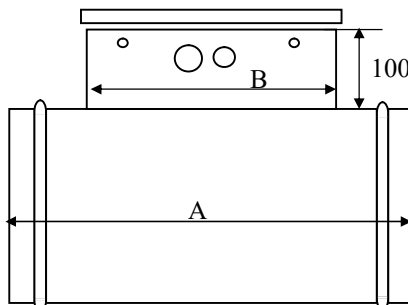
16 Rue du Brandon
02290 Vic Sur Aisne





Dimensions :

Ø (mm)	A	B	Poids (kg)
125	300	170	2 - 3
160	300	170	2 - 3,5
200	300	170	2,5 - 4
250	300	170	2,5 - 4,5
315	300	170	3 - 5
355	300	170	3,5 - 5,5
400	300	170	4 - 6
450	300	170	4,5 - 6,5
500	350	200	5 - 7
560	350	200	5,5 - 8
630	350	200	6 - 10



Accessoires :

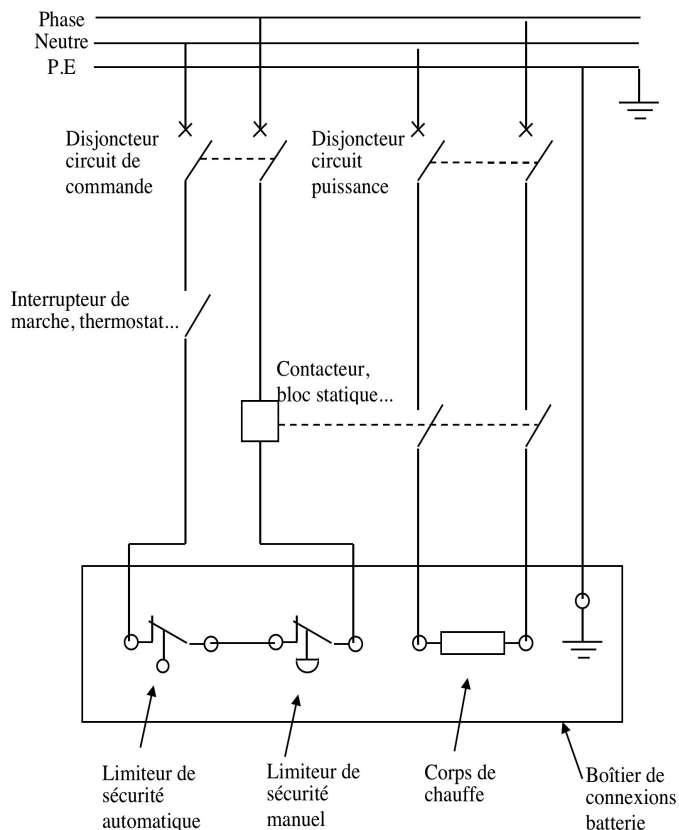
- ✓ Réducteur ou trémie
- ✓ Calorifuge



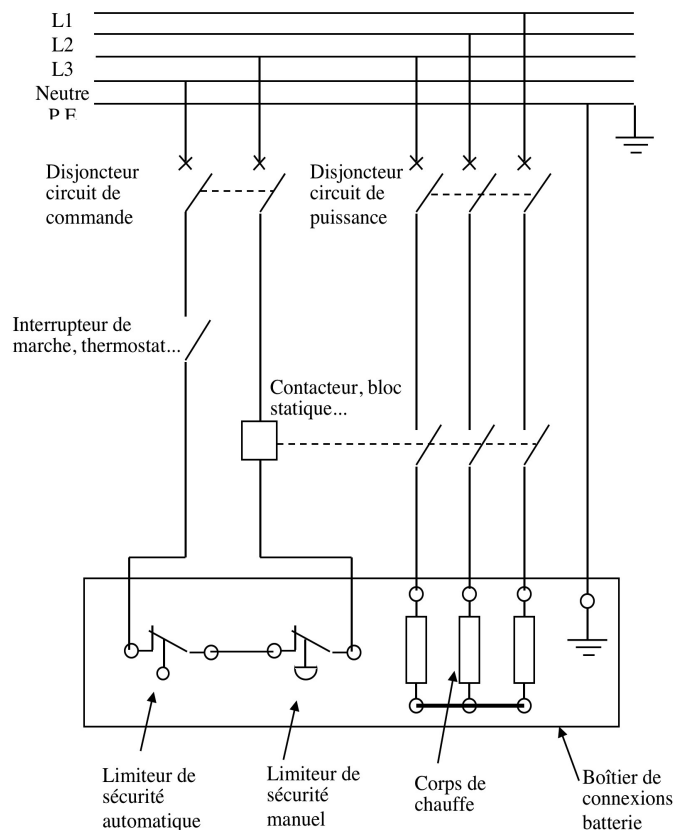


Raccordements électriques :

Exemple Branchement d'une batterie monophasée



Exemple Branchement étoile d'une batterie triphasée



L'installation électrique doit être conforme à la réglementation en vigueur.

La batterie doit être mise hors tension avant l'arrêt du flux d'air.

En cas d'arrêt de l'installation, maintenir la ventilation en service entre 5 et 10 minutes après l'arrêt de la chauffe

Veiller à couper l'alimentation électrique avant toute intervention.

Les batteries doivent être exemptes de tout corps étranger.

Les deux limiteurs sont des organes de sécurité. Ils ne doivent pas servir de régulation en température dans le flux d'air.

