



Plaque chauffante SLIM :

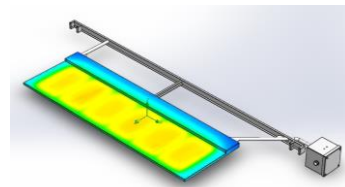
La plaque chauffante SLIM est pourvue d'éléments chauffants très faiblement chargés pour des bains de traitement de surface. Ses parois planes et lisses permettent d'une part, d'obtenir une répartition optimale de la chauffe et offrent d'autre part une facilité d'entretien.

Matériel particulièrement adapté aux bains "chargés" et corrosifs.

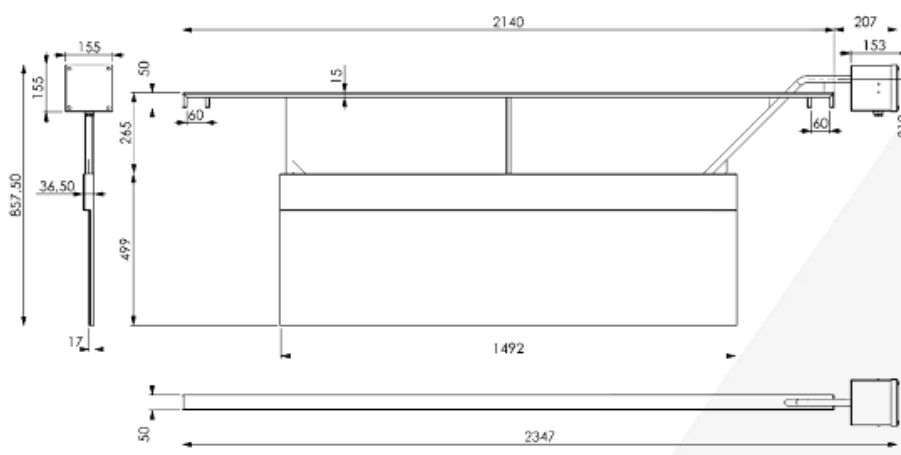
Voir ci-dessous pour les améliorations apportées.

Descriptif technique :

- ✓ Ensemble tôlerie IP68 en inox 316L
- ✓ Connexions sous boîtier en inox 304L avec sorties par presse-étoupe en laiton nickelé (câbles d'alimentation non fourni, possibilité sur demande)
- ✓ Montage et démontage facile sans perçage de la cuve
- ✓ Très faible épaisseur pour augmenter l'échange thermique entre le châssis et le fluide

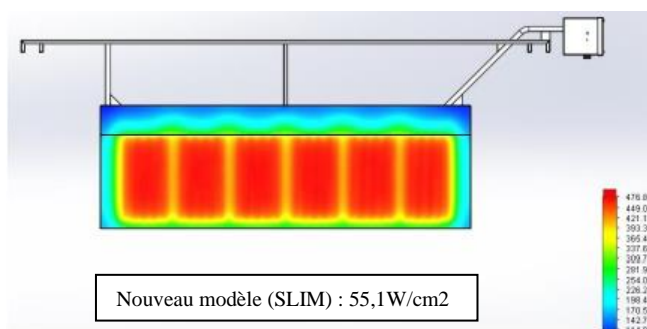
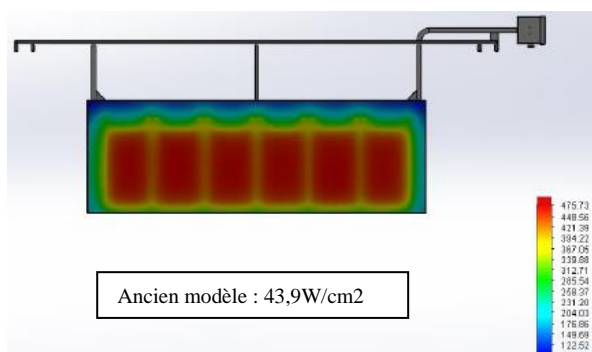


Exemples de réalisations :



Améliorations techniques (par rapport à la plaque chauffante classique) :

- ✓ Réduction de 58,6% du volume d'air isolant ce qui permet un **meilleur échange avec le milieu à chauffer**.
- ✓ **Aucune zone de rétention** pour éviter le risque de perforation et de stagnation du liquide réduisant aussi les temps de nettoyage.
- ✓ Le tube « passe câbles » a été orienté à 45° pour faciliter le passage **d'autres éléments de régulation**.
- ✓ L'ajout d'un thermostat de sécurité réglable 20/500°C câblé en série dans la plaque chauffante permet d'éviter la surchauffe des éléments et **d'augmenter leur durée de vie**.



Accessoires :

- ✓ Aucun accessoire disponible pour ce produit

Le savoir-faire flexible et réactif en électrothermie



— Étude
— Prototypage
— Fabrication

☎ 03.23.55.04.43
☎ 03.23.55.04.26

✉ contact@aeva.fr
www.aeva.fr

16 Rue du Brandon
02290 Vic Sur Aisne