



### Collier chauffant :

Les colliers chauffants mica blindés sont destinés au chauffage par conduction, de pièces cylindriques. Utilisés dans de nombreux processus de fabrication tels que l'injection, l'extrusion, moulage... ou application spécifique comme le chauffage de cuve, on les retrouve dans de nombreux secteurs d'activité tant plasturgie, automobile, chimie, alimentaire... Température maximum d'utilisation des colliers 340°C, charge maximum 5W/cm<sup>2</sup>.

### Descriptif technique :

- ✓ Connectique : Fils âme nickel, isolés soie de verre siliconée + fil de masse
- ✓ Tension : 230 V monophasé
- ✓ Isolation électrique par mica
- ✓ Serrage par équerre, vis CHC M4 et écrous carrés
- ✓ Fabrication suivant norme EN 60335-1
- ✓ Tolérances : +5 -10% puissance, courant de fuite < 0.75 mA/kW



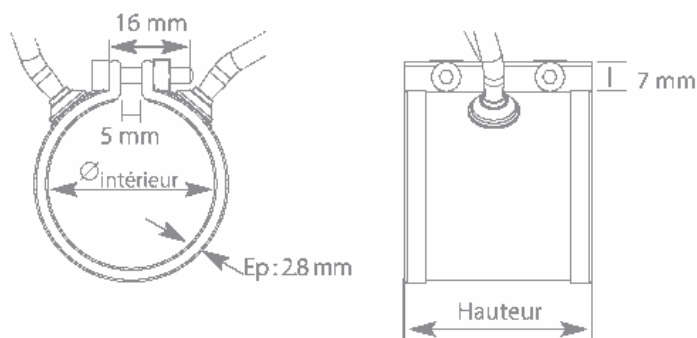
Fabrication de produits suivant étude de faisabilité et compatibilité entre intensité, charge et dimensionnel.

### Références standards :

<u>Diamètre (mm)</u>	<u>Hauteur (mm)</u>	<u>Puissance (W)</u>	<u>Longueur tresse (mm)</u>
25	35	125	500 / 1300
30	20 à 70	85 à 315	500 à 3000
32	38	195	500
34	35	180	500
38	38 / 50	235 / 300	1300
40	20 à 80	125 à 515	500 à 4000
44	38 / 60	300 / 420	500 / 3000
48	70	500	2000
50	50 / 80	390 à 450	500 / 1500
60	38 à 60	375 à 450	500 / 1500

Disponible sur stock et livrable sous 72 à 96H suivant disponibilité. Nous contacter pour les références.

### Dimensions :



### Accessoires :

- ✓ Support de sonde + sonde
- ✓ Patte soudée

### Options :

- ✓ Colliers mica hautes charges
- ✓ Colliers mica étanches



**Le savoir-faire flexible et réactif en électrothermie**



— Étude  
— Prototypage  
— Fabrication

☎ 03.23.55.04.43  
☎ 03.23.55.04.26

✉ contact@aeva.fr  
www.aeva.fr

16 Rue du Brandon  
02290 Vic Sur Aisne